

# Die Analogie – das Herz des Denkens

Bekannte und überraschende Analogien in der Physik

08.05.2015

Elektrizitätslehre und Mechanik  
„eine Zweier-Analogie“

Peter Schmälzle, Staatliches Seminar für Didaktik und Lehrerbildung (Gym) Karlsruhe

# Experimente:

Ein Körper bekommt Impuls.

Impuls kann in die Erde abfließen.

Impuls kann sich auf mehrere Körper verteilen.

Impuls kann von einem auf einen anderen Körper übertragen werden.

Impuls kann positive und negative Werte annehmen.

# Experimente: Mechanik -Elektrizitätslehre

Ein Körper bekommt Impuls.

Impuls kann in die Erde abfließen.

Impuls kann sich auf mehrere Körper verteilen.

Impuls kann von einem auf einen anderen Körper übertragen werden.

Impuls kann positive und negative Werte annehmen.

Ein Körper bekommt elektrische Ladung.

Elektrische Ladung kann in die Erde abfließen.

Elektrische Ladung kann sich auf mehrere Körper verteilen.

Elektrische Ladung kann von einem auf einen anderen Körper übertragen werden.

Elektrische Ladung kann positive und negative Werte annehmen.

# Experimente: Mechanik -Elektrizitätslehre

Ein Körper bekommt Impuls.

Impuls kann in die Erde abfließen.

Impuls kann sich auf mehrere Körper verteilen.

Impuls kann von einem auf einen anderen Körper übertragen werden.

Impuls kann positive und negative Werte annehmen.

Ein Körper bekommt elektrische Ladung.

Elektrische Ladung kann in die Erde abfließen.

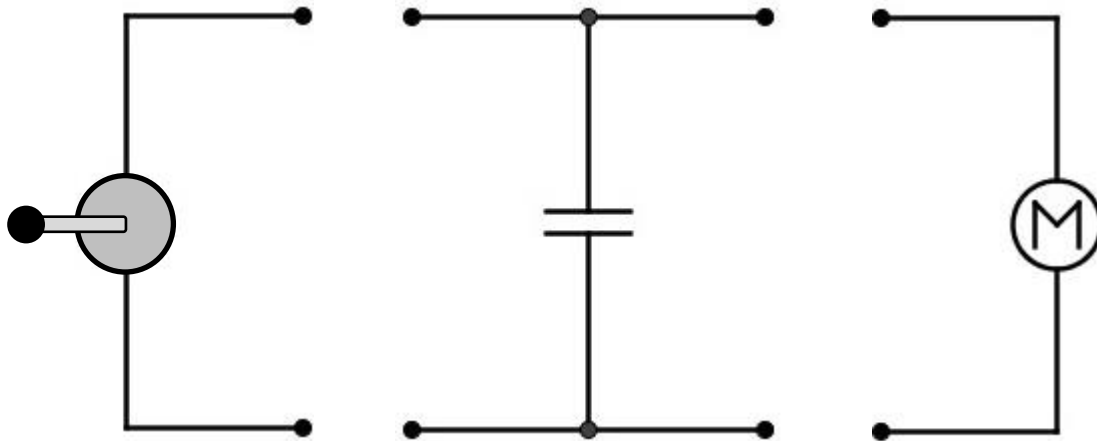
Elektrische Ladung kann sich auf mehrere Körper verteilen.

Elektrische Ladung kann von einem auf einen anderen Körper übertragen werden.

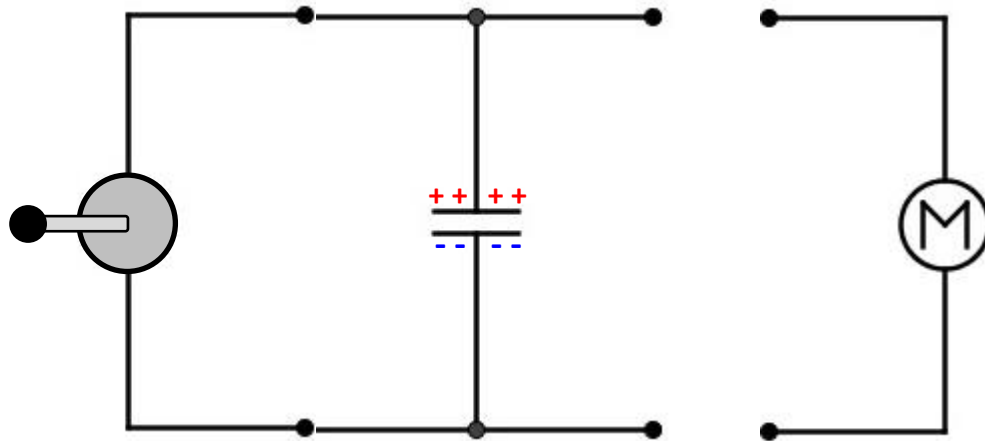
Elektrische Ladung kann positive und negative Werte annehmen.

Versuche mit der Influenzmaschine,  
Konduktorkugeln und einem Elektroskop

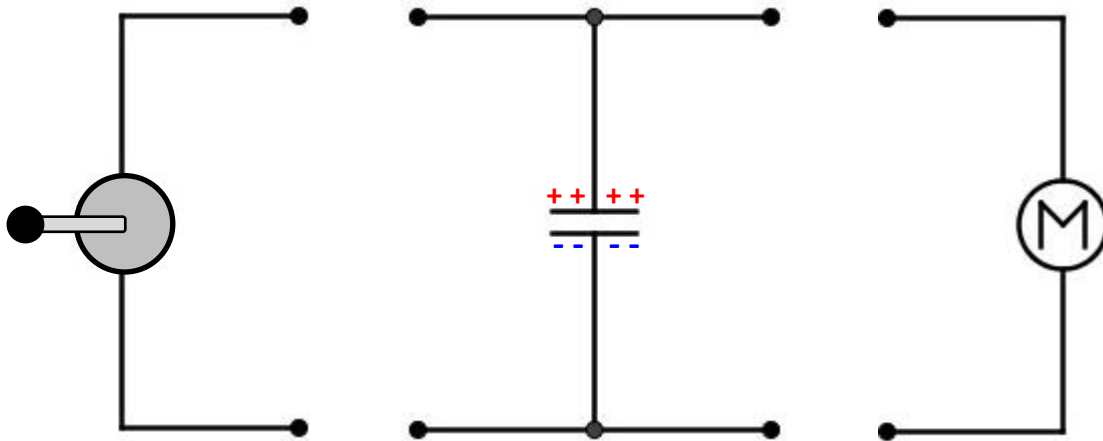
Ladung kann angehäuft werden



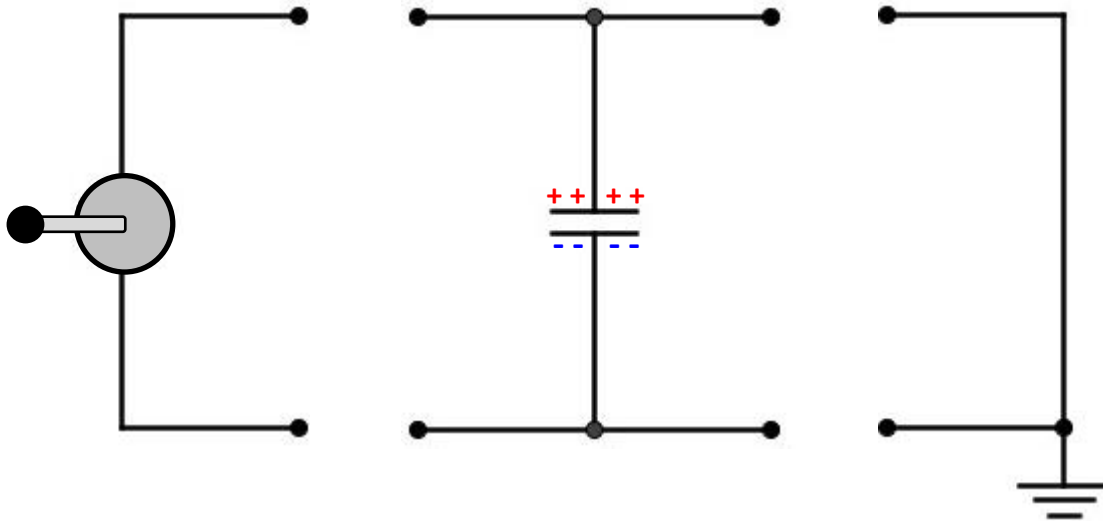
Ladung kann angehäuft werden



Ladung kann abfließen



Ladung kann in die Erde abfließen





# Experimente: Mechanik -Elektrizitätslehre

Ein Körper bekommt Impuls.

Impuls kann in die Erde abfließen.

Impuls kann sich auf mehrere Körper verteilen.

Impuls kann von einem auf einen anderen Körper übertragen werden.

Impuls kann positive und negative Werte annehmen.

Ein Körper bekommt elektrische Ladung.

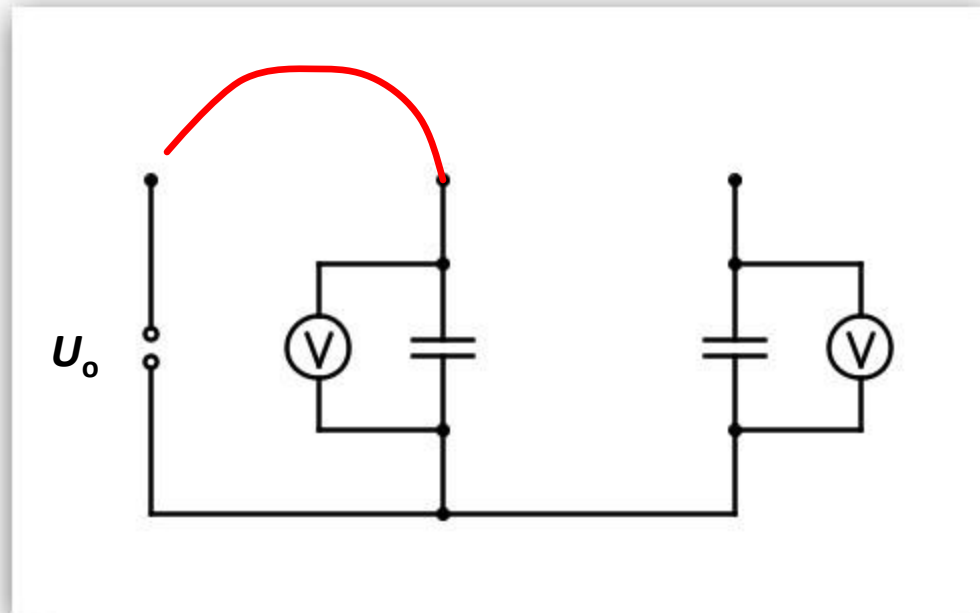
Elektrische Ladung kann in die Erde abfließen.

Elektrische Ladung kann sich auf mehrere Körper verteilen.

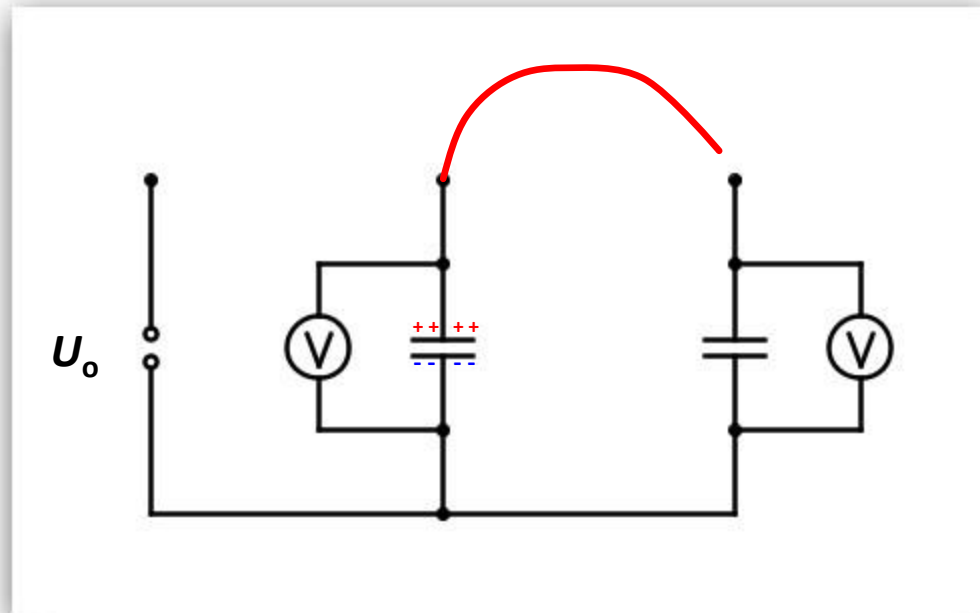
Elektrische Ladung kann von einem auf einen anderen Körper übertragen werden.

Elektrische Ladung kann positive und negative Werte annehmen.

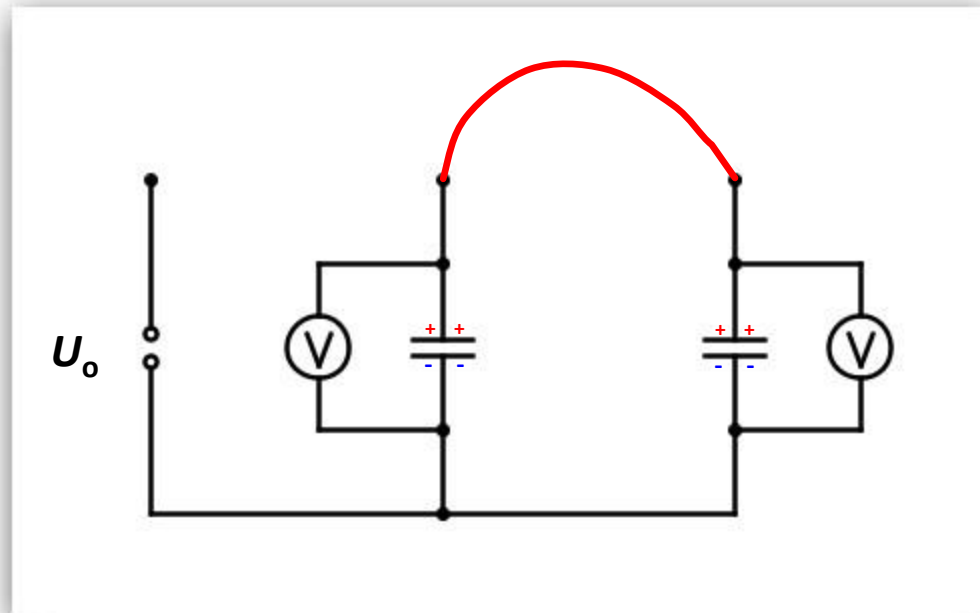
Elektrische Ladung verteilt sich auf mehrere Körper



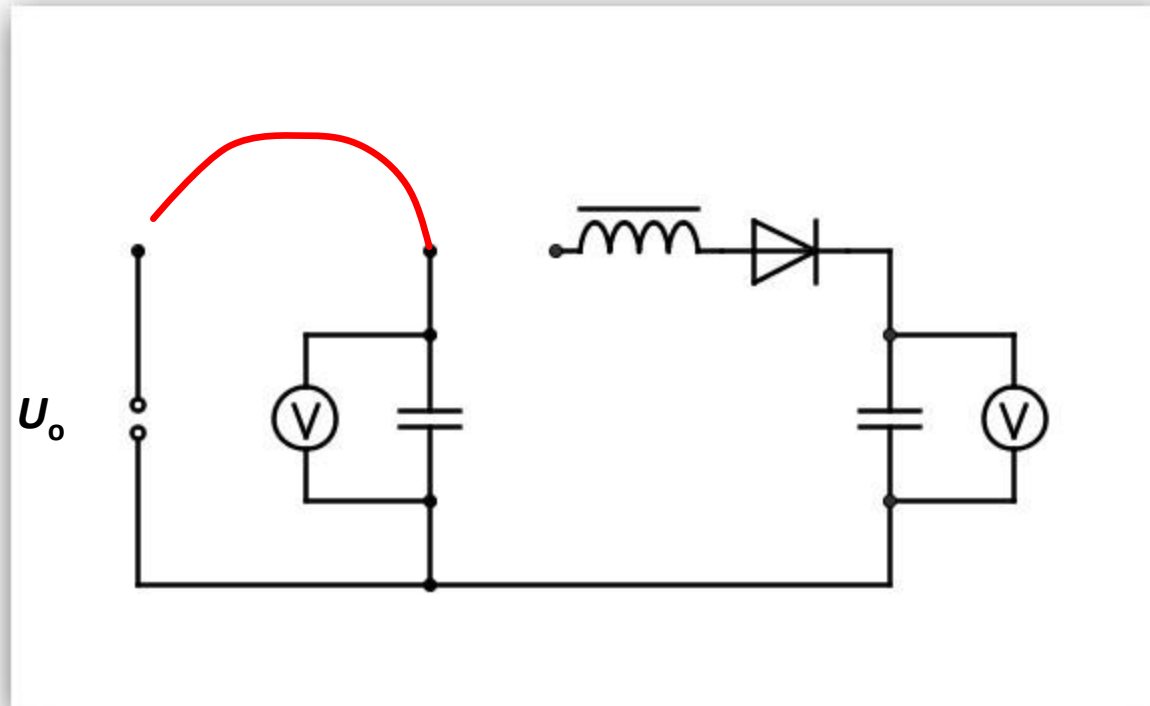
Elektrische Ladung verteilt sich auf mehrere Körper



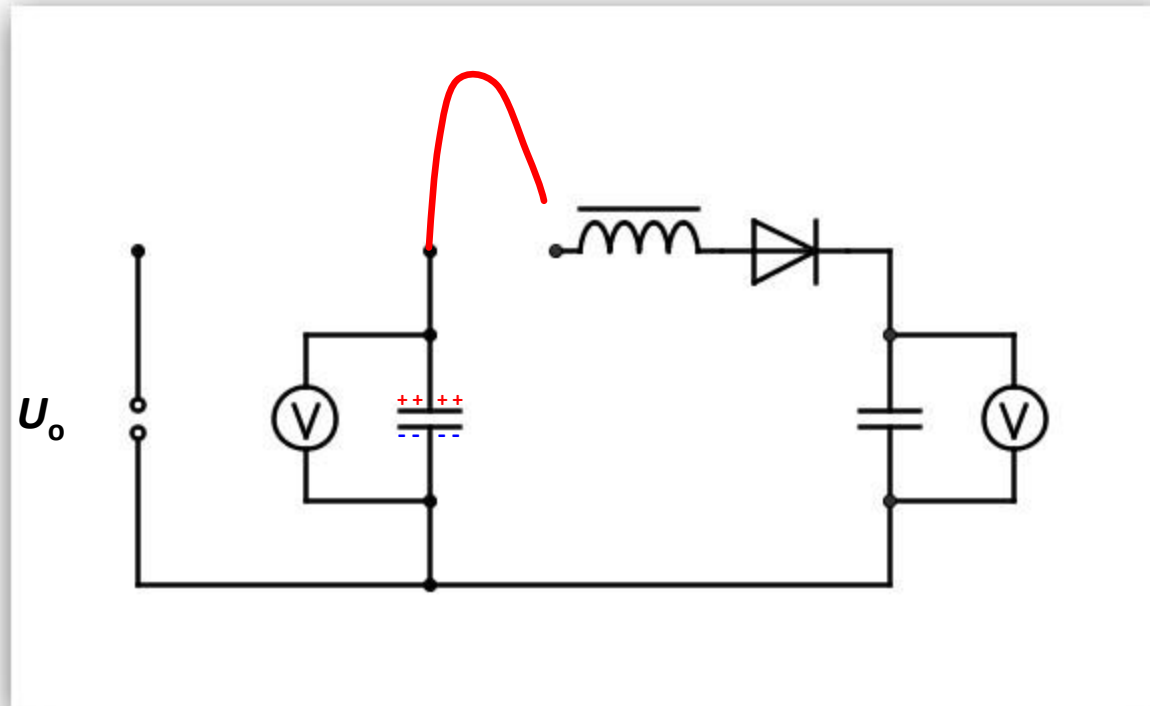
Elektrische Ladung verteilt sich auf mehrere Körper



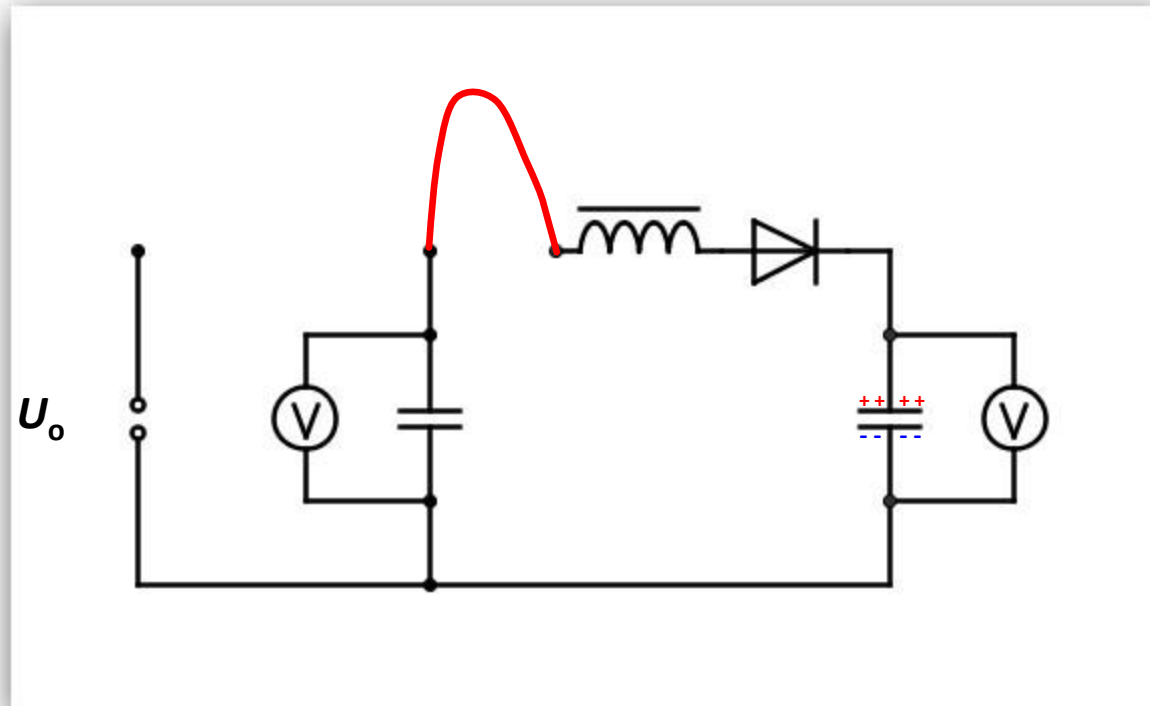
Elektrische Ladung geht von einem Körper (ganz) auf einen anderen über



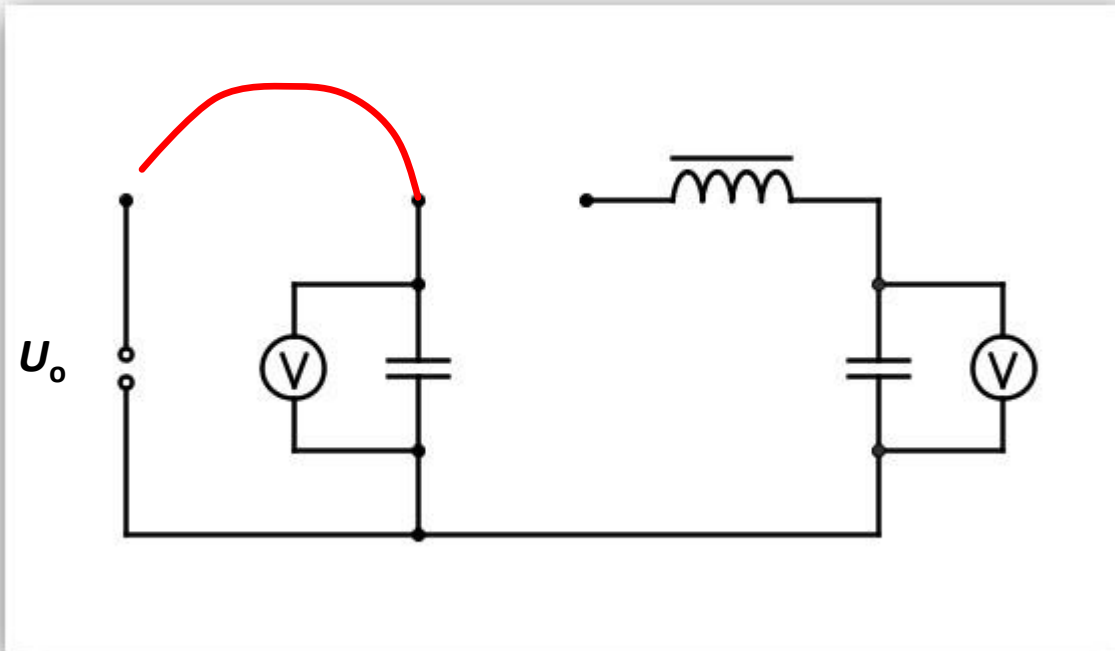
Elektrische Ladung geht von einem Körper (ganz)  
auf einen anderen über



Elektrische Ladung geht von einem Körper (ganz)  
auf einen anderen über

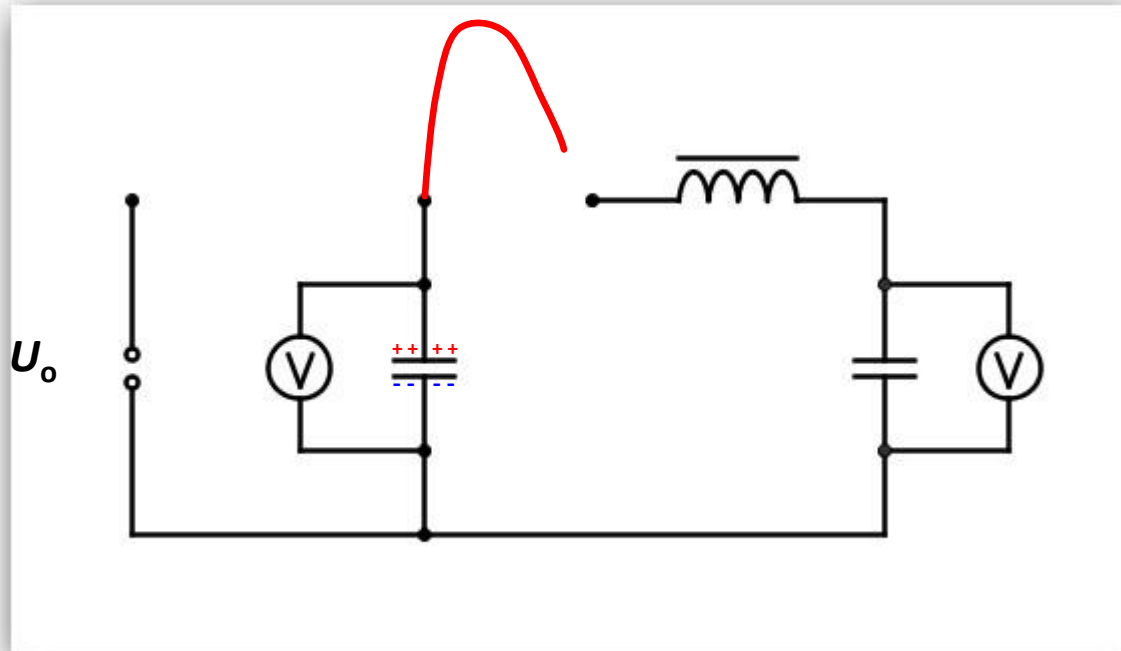


Ladung „schwingt hin und her“

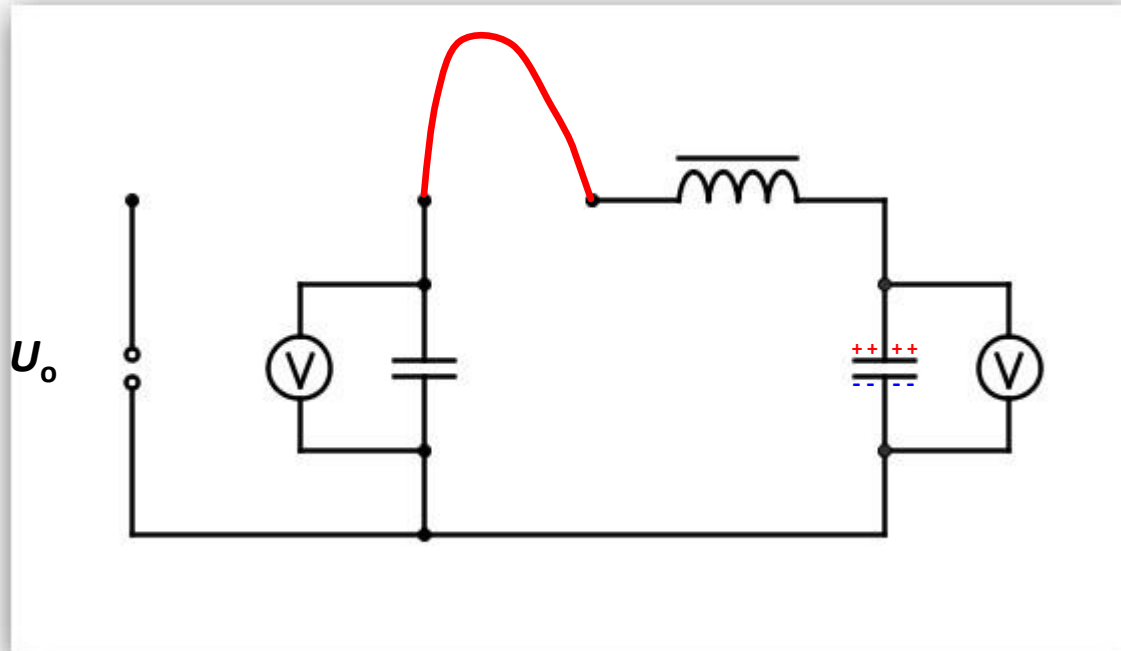




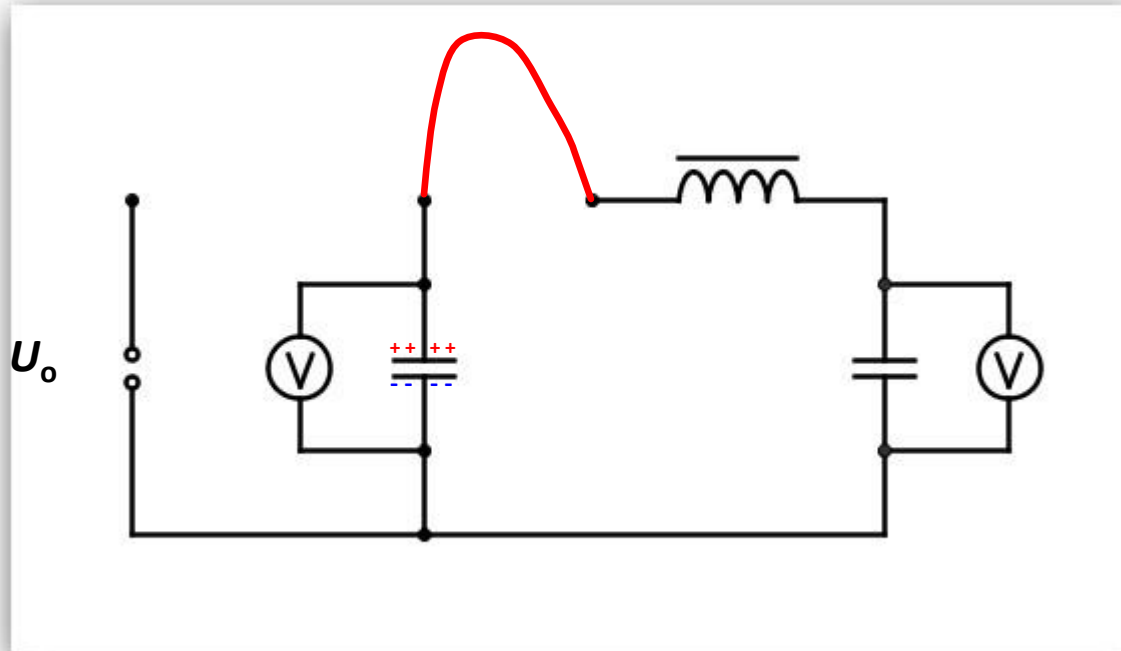
Ladung „schwingt hin und her“



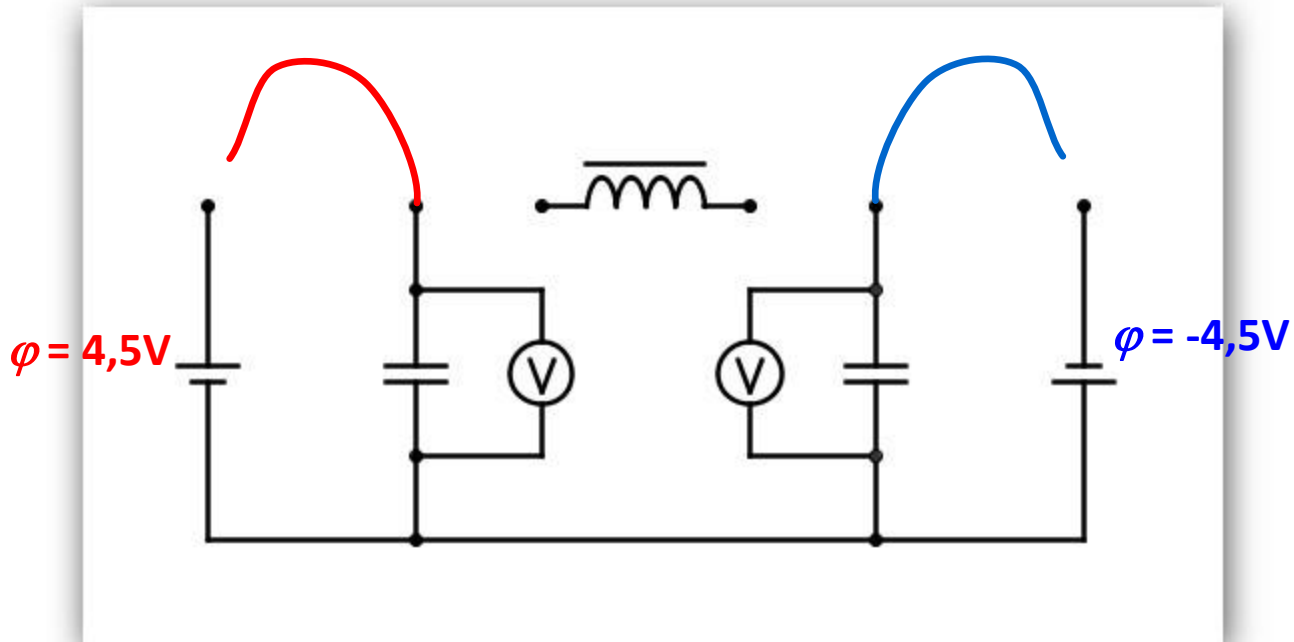
Ladung „schwingt hin und her“



Ladung „schwingt hin und her“



Ladung „schwingt hin und her“



# Ladung „schwingt hin und her“

